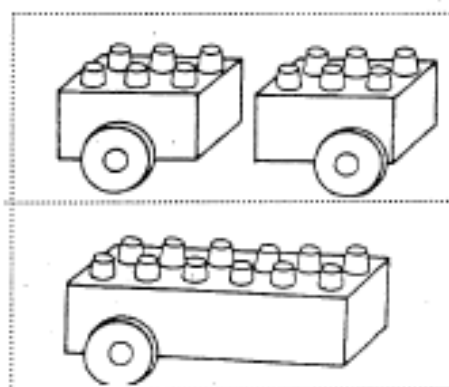
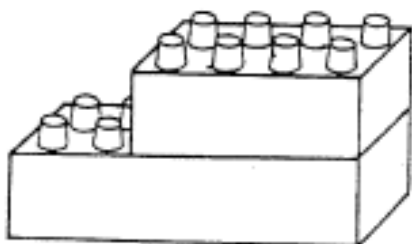
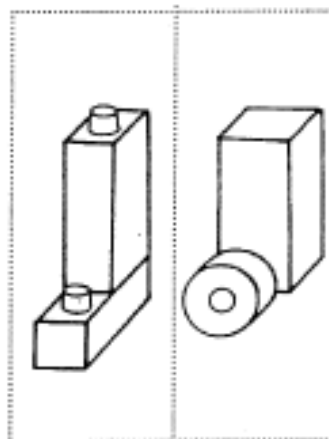
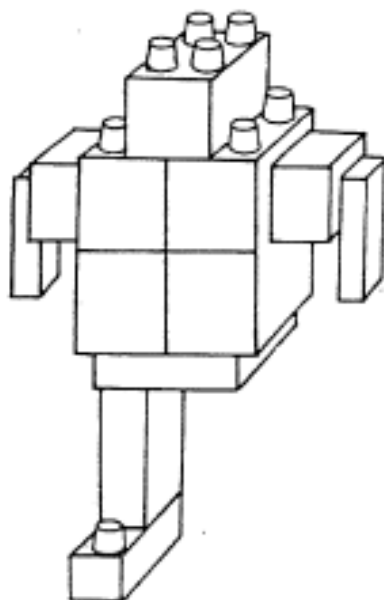
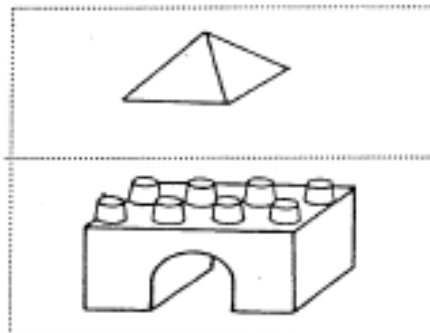
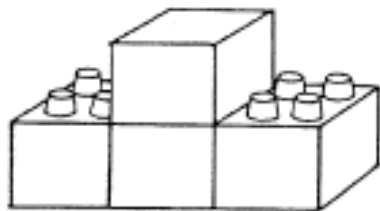


# LA ADICION

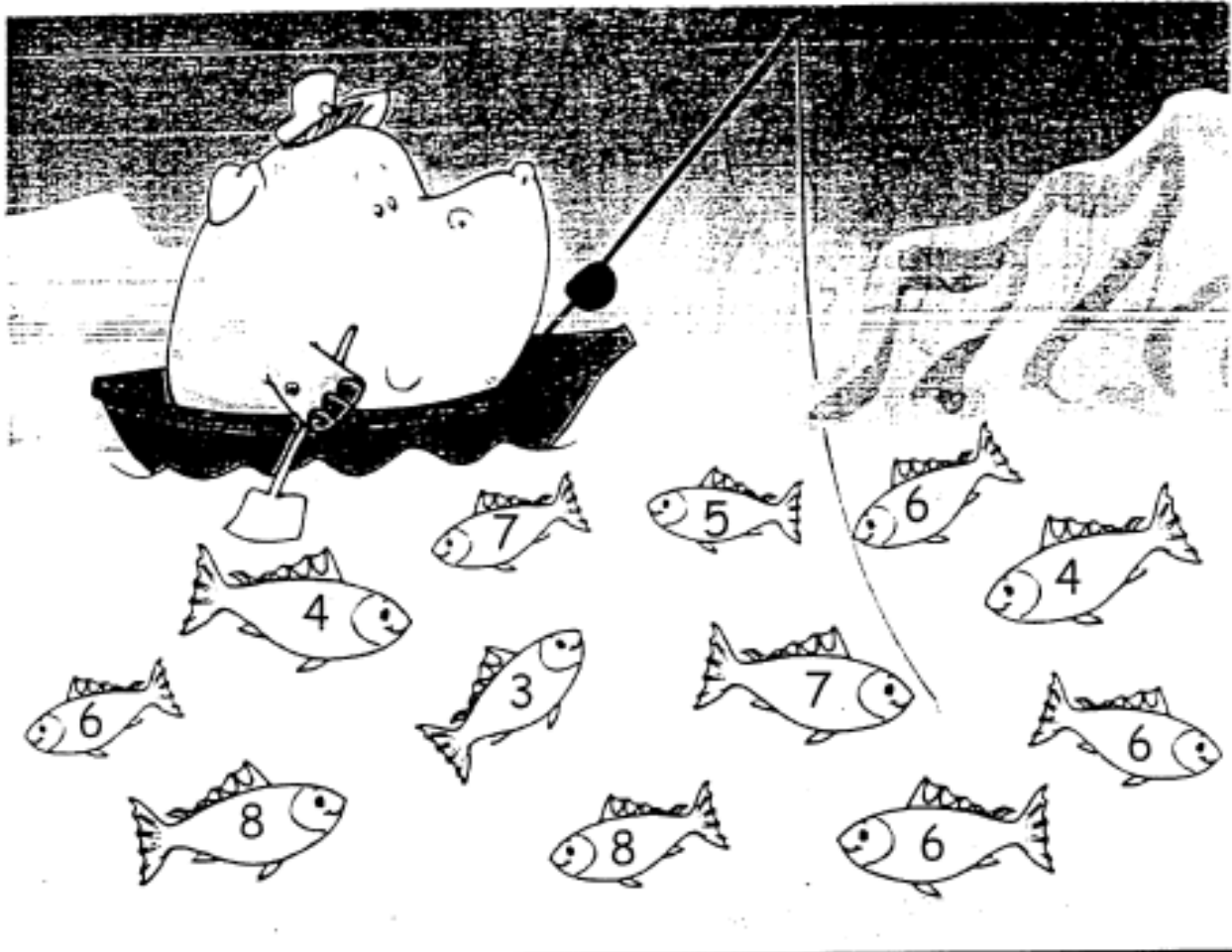
- Completa las sumas. Pinta de acuerdo a las indicaciones.
- Colorea de la manera siguiente: 10 de plomo, 6 de amarillo, 3 de rojo y 9 de marrón.



- *Une la parte que falta al dibujo para completarlo.*
- *Pinto con plumones.*



- Realiza las adiciones y luego pinta de acuerdo a la consigna.
- 4 de azul, 6 de celeste, 5 de plomo, 7 de amarillo, 3 de anaranjado y 8 de color rojo.



$3 + 1 = \square$

$5 + 1 = \square$

$2 + 2 = \square$

$4 + 2 = \square$

$3 + 2 = \square$

$4 + 3 = \square$

$3 + 3 = \square$

$2 + 5 = \square$

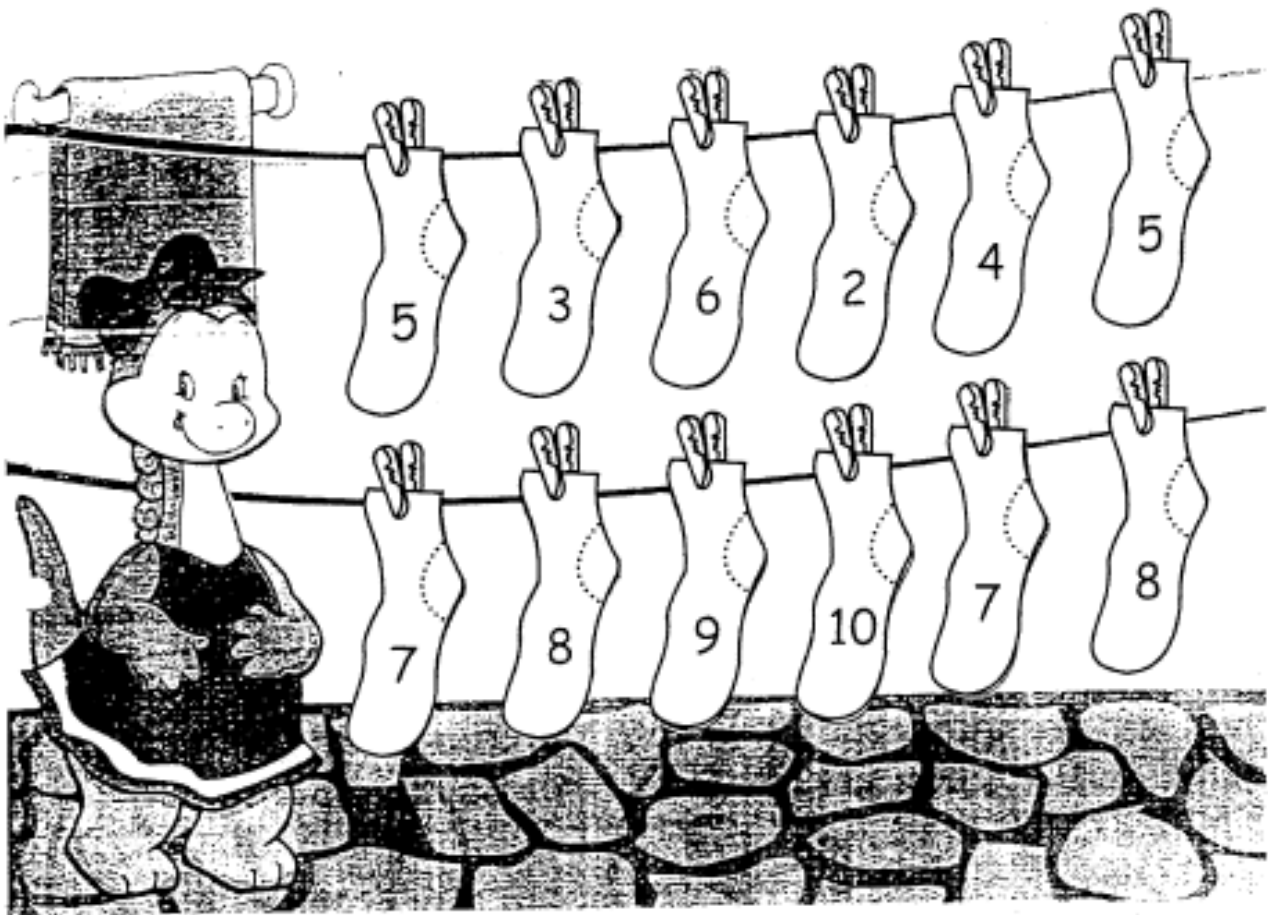
$2 + 1 = \square$

$4 + 4 = \square$

$2 + 4 = \square$

$5 + 3 = \square$

- Realiza las adiciones y luego pinta de acuerdo a la consigna.
- 5 de rojo, 3 de azul, 6 de celeste, 2 de verde, 4 de rosado, 7 de anaranjado, 8 de amarillo, 9 de morado y 10 de marón.



$5 + 5 = \square$

$7 + 1 = \square$

$4 + 5 = \square$

$4 + 3 = \square$

$4 + 2 = \square$

$5 + 2 = \square$

$3 + 2 = \square$

$5 + 0 = \square$

$6 + 2 = \square$

$1 + 2 = \square$

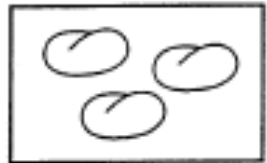
$1 + 1 = \square$

$2 + 2 = \square$

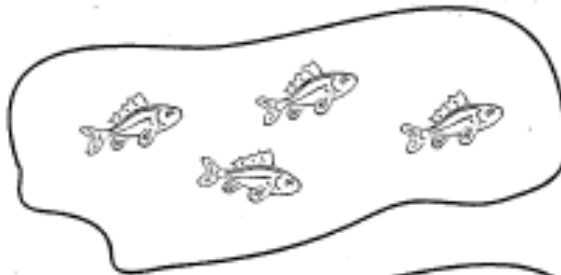
- Resuelve los problemas y marca la respuesta correcta.

## Sumas

Pepe tenía 6 panes y compró 2.  
¿Cuántos panes tiene?



Juan pescador pescó 4 pescados y tiró nuevamente la red y atrapó 2 más. ¿Cuántos peces tiene en total?



- *Completa la serie de números de esta ficha.*

12	13				17
----	----	--	--	--	----

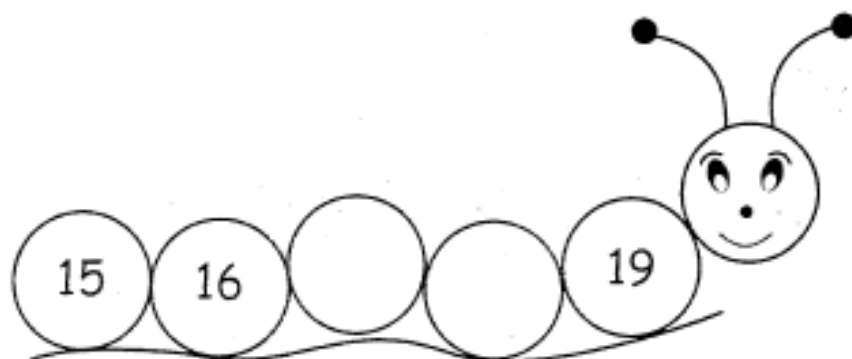
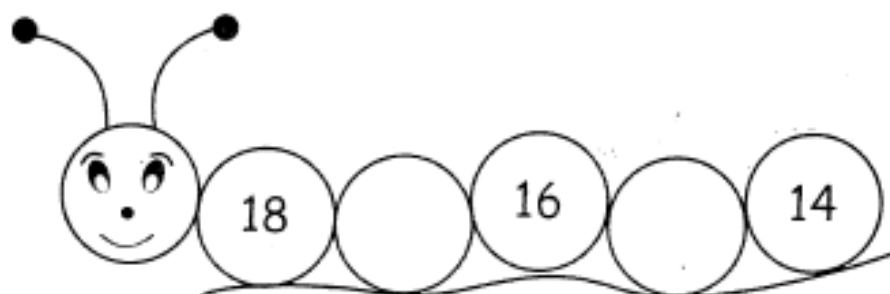
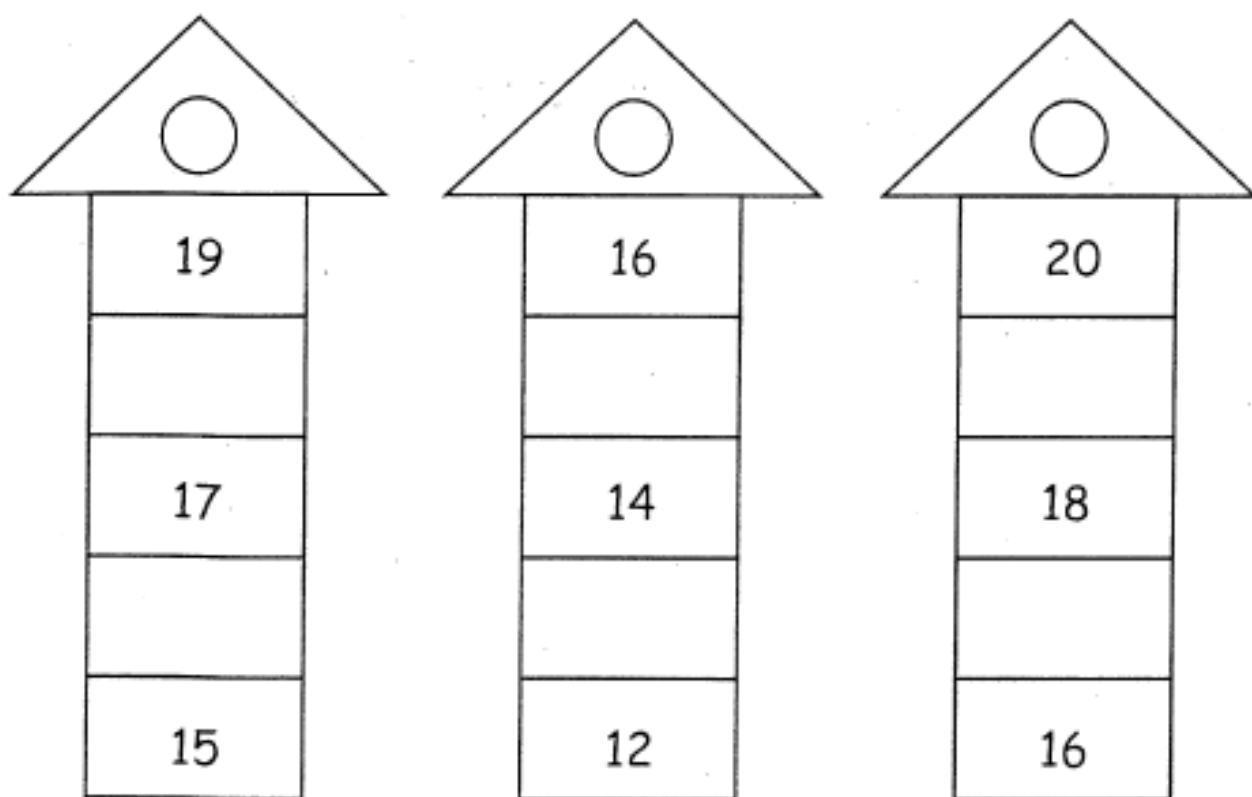
15	16			19	
----	----	--	--	----	--

12		14		16	
----	--	----	--	----	--

10	11			14	
----	----	--	--	----	--

16				20	
----	--	--	--	----	--

- *Completa la serie de números de esta ficha, colorea las figuras geométricas.*



- *Aprendamos a identificar los números*
- *Encierra los números mayores que el indicado.*
- *Marca los números menores que el indicado.*

16	20	12	0	18
23	15	25	13	29
10	10	12	9	18
15	14	29	3	26
9	5	7	14	21
21	25	8	29	14

---

20	8	23	16	29
16	18	13	25	15
29	22	32	18	35
10	27	9	22	7
25	20	18	27	29
19	23	17	14	7