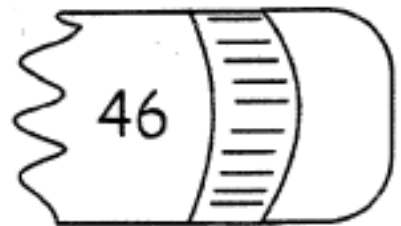
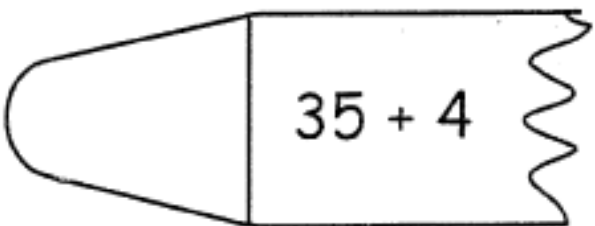
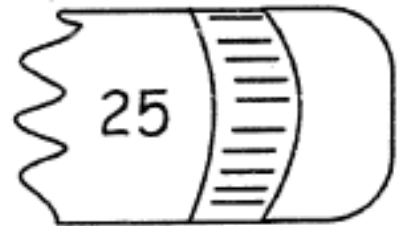
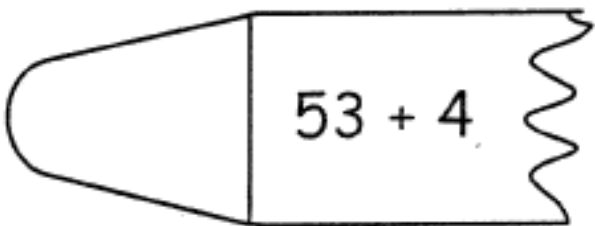
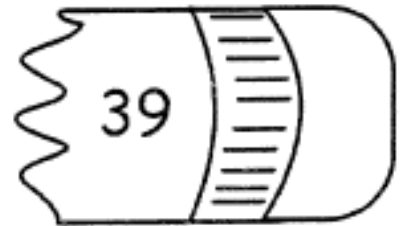
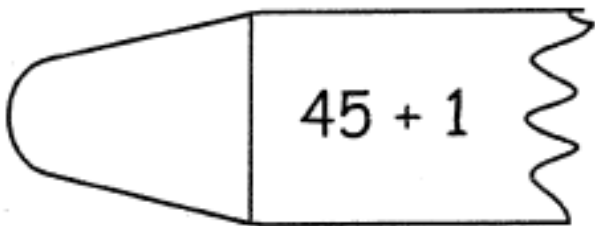
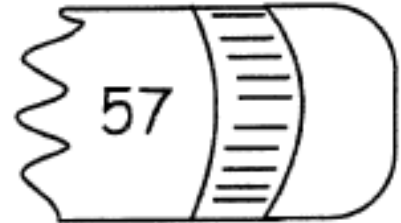
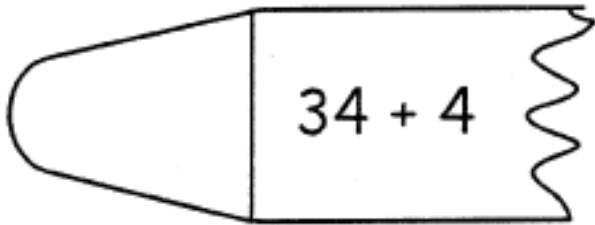
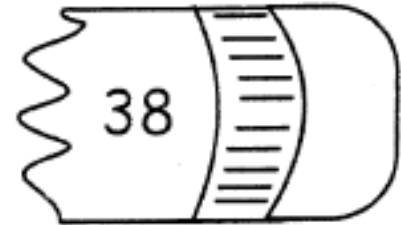
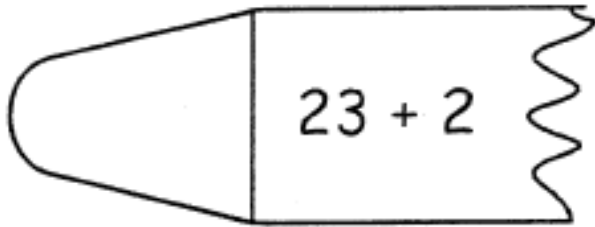
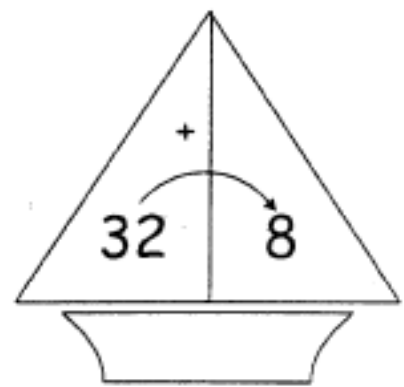
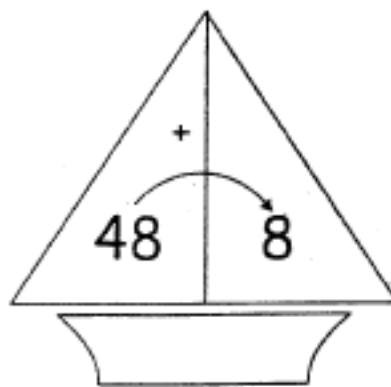
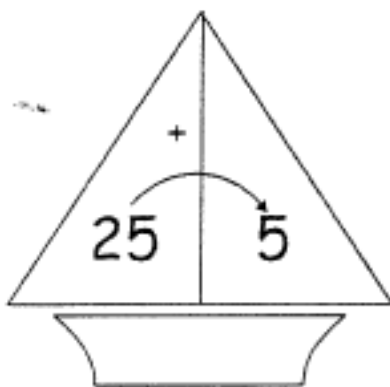
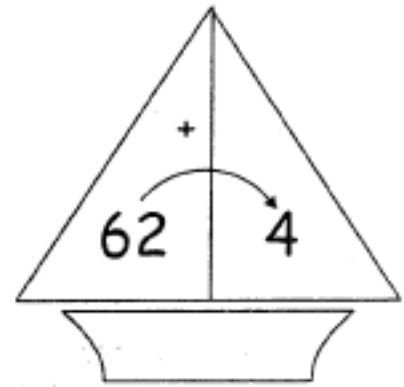
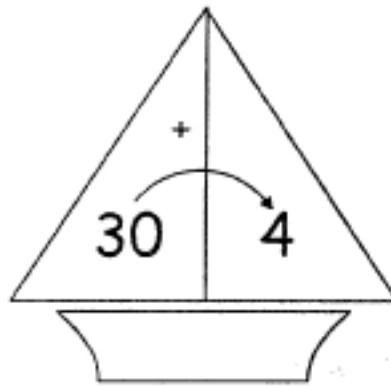
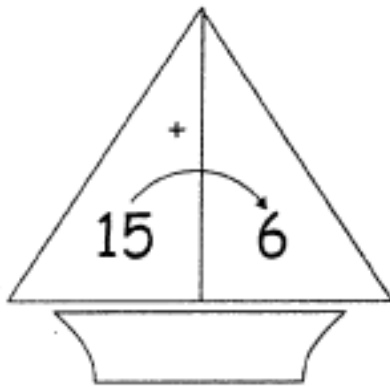
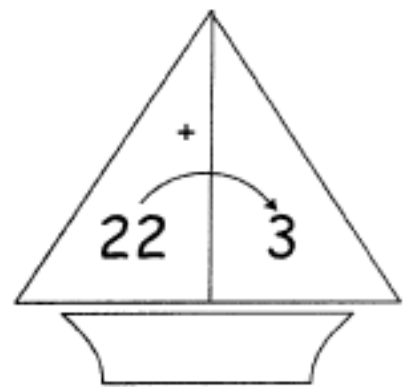
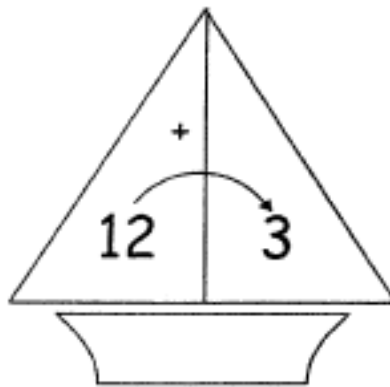
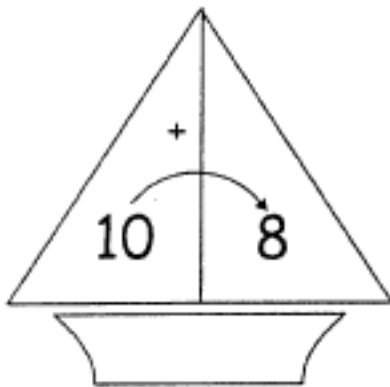


LA SUMA

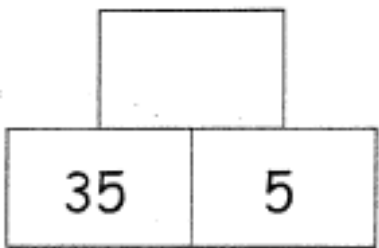
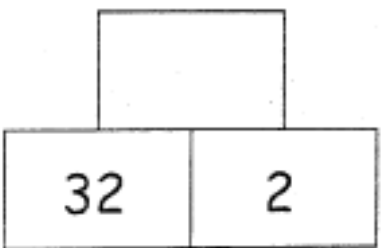
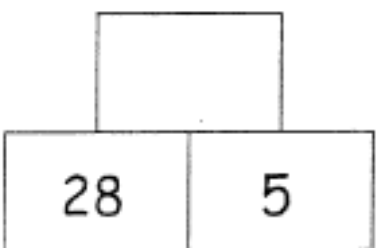
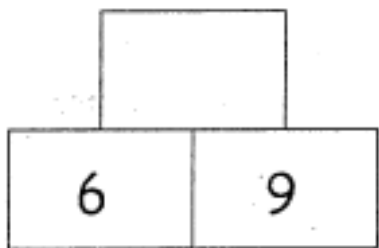
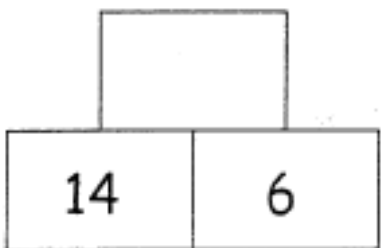
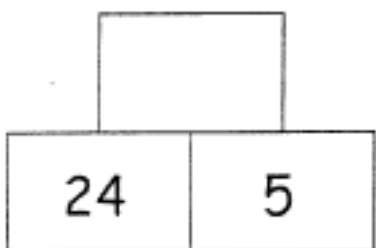
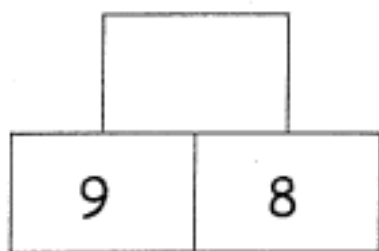
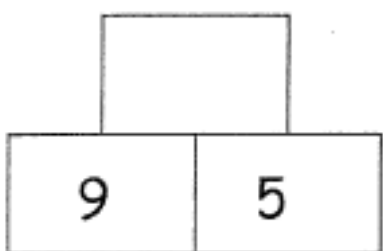
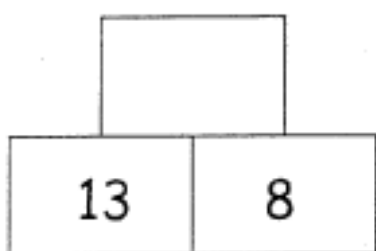
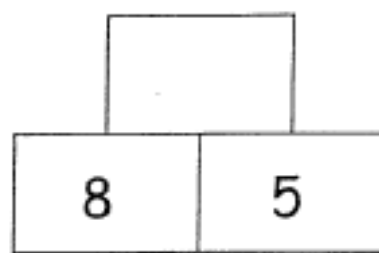
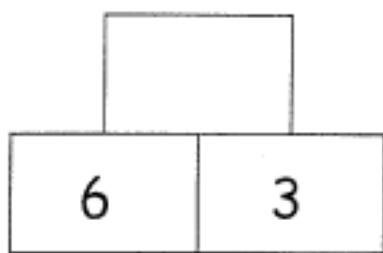
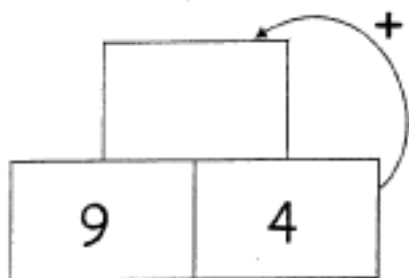
- Une con una línea las mitades de los lápices según correspondan.



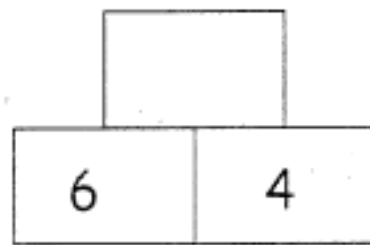
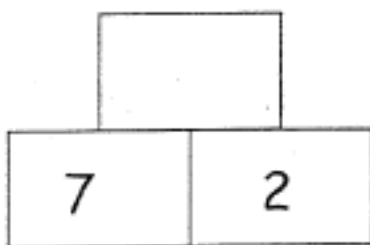
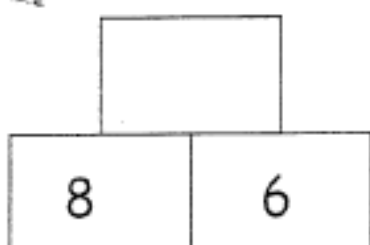
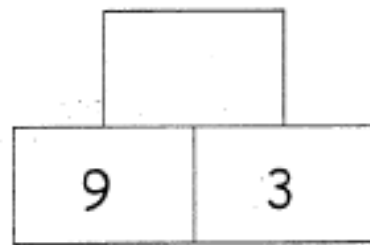
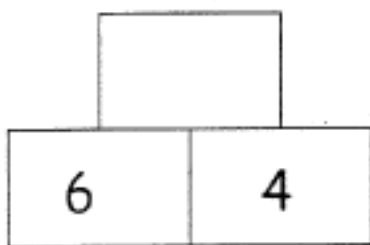
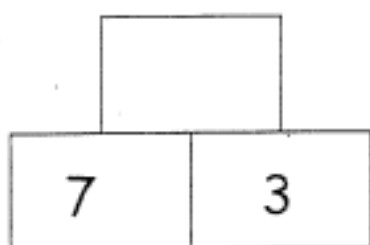
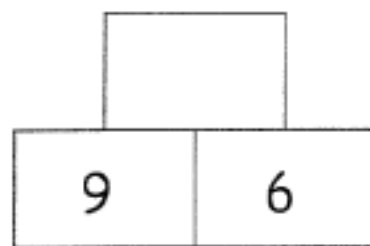
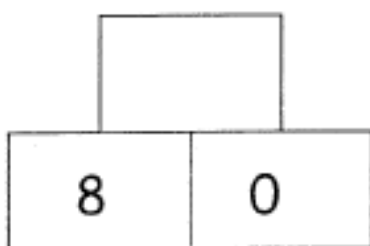
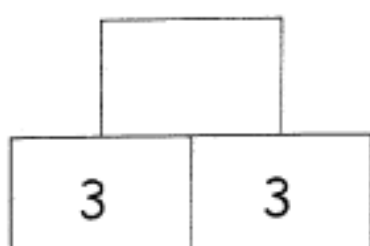
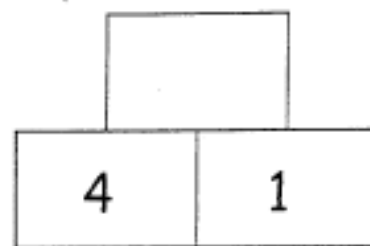
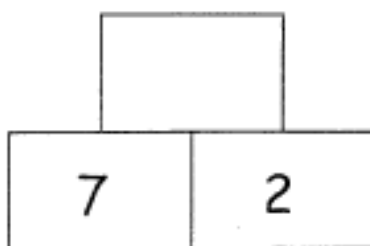
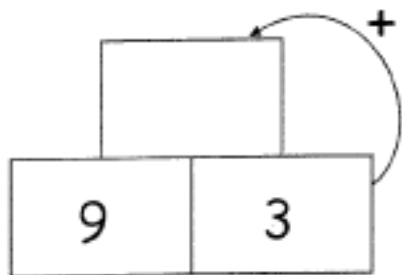
- *Resuelve y pinta las pirámides de las sumas.*



- Resuelve las sumas en las pirámides.



- *Continúa resolviendo las sumas en las pirámides.*



- *Completa de resolver las sumas en secuencia.*

