

QUE ES LA MATERIA

1. ¿QUÉ ES LA MATERIA?

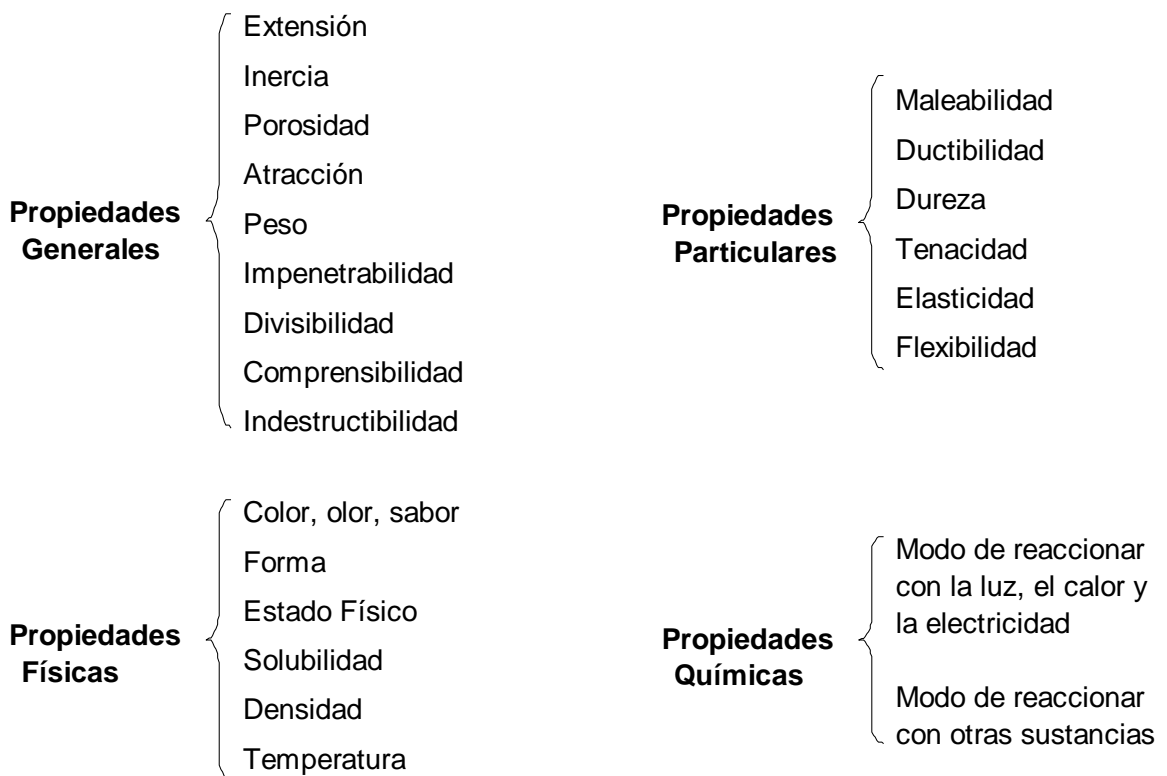
La materia es todo lo que tiene masa y ocupa un lugar en el espacio, e impresiona a nuestros sentidos.

Así, por ejemplo, el agua, la madera, el hierro, el vidrio, etc. Son formas de materia. No debemos confundir materia con cuerpo, ya que éste es una porción limitada de materia; Por ejemplo, una pinza de madera, un tubo de ensayo, una enciclopedia Nuevo Mundo, un vaso de agua, etc. La naturaleza altera la materia.

La materia es constantemente alterada; es decir modificada por las fuerzas de la naturaleza. Un terremoto puede destruir muchas casas. La lluvia y el sol hacen crecer las plantas. El hombre a cada instante va creciendo.

El Hombre Altera la Materia

La materia también es alterada por la acción del hombre. Muchos de los objetos que utilizamos en la vida diaria son producto del trabajo que el hombre realiza sobre la materia natural. Es el caso, por ejemplo, de las carpetas y pupitres fabricados a partir de la madera que nos proporcionan los árboles



2. PROPIEDADES GENERALES DE LA MATERIA

Son aquellas propiedades que son comunes a todos los cuerpos o a toda la materia que forma el universo; sin estas propiedades no se puede concebir materia alguna. Entre estas propiedades tenemos:

a) Extensión

Es la propiedad por la cual todo cuerpo ocupa un lugar en el espacio. Debido a esta propiedad, toda materia puede ser medida. El espacio que ocupa se llama volumen. Por ejemplo, cuando sacamos el libro de Ciencias Naturales de nuestro maletín, notamos que deja un espacio libre; si el libro no fuera extenso, no ocuparía espacio alguno.

$$\text{Volumen del libro} = \text{Largo} \times \text{Ancho} \times \text{Alto}$$

b) Inercia

Propiedad por la cual todo cuerpo permanece en estado de reposo o de movimiento, mientras no intervenga una fuerza externa. Un motociclista, por ejemplo, permanecerá en movimiento mientras no detenga su moto utilizando los frenos.

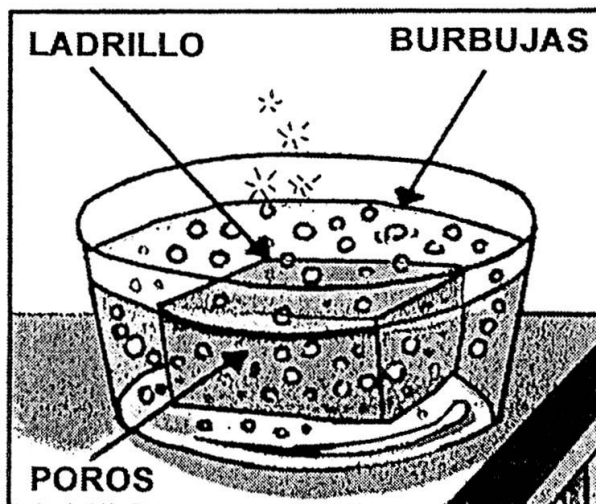
c) Impenetrabilidad

Por esta propiedad, el espacio que ocupa un cuerpo no puede ser ocupado por otro al mismo tiempo. Así, por ejemplo, si tenemos un vaso lleno con agua y en él introducimos una manzana, notaremos que el agua rebalsa, porque el lugar que va a ocupar la manzana no puede ser ocupado a la vez por el agua que desplaza.

d) Porosidad

Propiedad por la cual todos los cuerpos poseen, en el interior de su masa, espacios que se llaman **poros o espacios intermoleculares**, que pueden ser:

- ✓ **Visibles a simple vista**, como los poros de la esponja, el corcho, el ladrillo, la piedra pómez, etc.
- ✓ **Invisibles a simple vista**, como los poros del vidrio, de los metales (oro, plata, cobre, etc.)



e) **Divisibilidad**

Propiedad por la cual la materia puede ser dividida, por diferentes procedimientos, en partículas cada vez más pequeñas.

Esta división se puede efectuar:

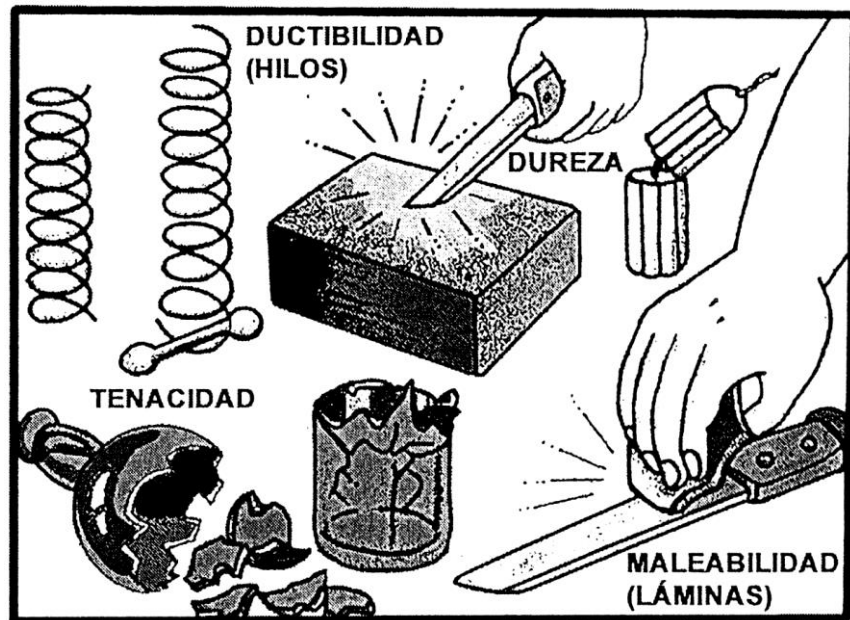
- Por procedimientos mecánicos: en partículas.- por medios físicos: en moléculas.- Por medios químicos: en átomos.

f) **Ponderabilidad o Peso**

Es la propiedad por la cual todo cuerpo está sujeto a las leyes de la gravitación; es decir, goza de las propiedades de atracción mutua con respecto a los otros cuerpos. A esta propiedad se debe el peso de los cuerpos.

g) **Indestructibilidad**

Esta propiedad se basa en el principio de conservación de la materia, que dice: "la materia no se crea ni se destruye, sólo se transforma en el transcurso de los fenómenos".



3. **PROPIEDADES PARTICULARES DE LA MATERIA**

Son las propiedades que sólo son comunes a un determinado grupo de cuerpos. Entre estas propiedades tenemos:

a) **Elasticidad**

Propiedad por la cual algunos cuerpos recuperan su forma y volumen después de que cesan las causas que los deforman. Por ejemplo, la elasticidad del jebe (ligas, pelotas), del acero (resortes, cuchillos), etc. La propiedad contraria a la elasticidad se llama **plasticidad**.

b) **Dureza**

Es la propiedad por la cual algunos cuerpos ofrecen resistencia al ser rayados por otros. El cuerpo más duro es el diamante, y entre los más blandos está el talco.

c) Maleabilidad

Propiedad por la cual algunos cuerpos se dejan reducir a láminas muy delgadas, como el oro, la plata, el platino, etc.

d) Ductibilidad

Es la propiedad por la cual algunos cuerpos se dejan reducir a hilos muy finos, como el oro, la plata, el plomo, el cobre, etc.

e) Tenacidad

Es la propiedad mediante la cual algunos cuerpos ofrecen resistencia al ser rotos por torción o tracción. El metal más tenaz es el hierro, y le sigue el cobre.

4. CARACTERÍSTICAS ESPECIALES DE LA MATERIA

Aparte de las propiedades generales y particulares, la materia presenta características especiales. Estas características son:

Color: La materia puede tener un color característico o ser incolora. Ejemplo: la leche es blanca; el agua, incolora.

Olor: La materia puede tener un olor característico o ser inodora (*sin olor*). Si tiene olor, éste puede ser agradable, como el perfume de las flores, o desagradable, como el de las cosas podridas.

Sabor: Hay sustancias que son dulces; otras, pueden ser saladas, ácidas, insípidas o amargas. *Ejemplo:* El chocolate es dulce.

Brillo: Algunos cuerpos reflejan la luz, son brillantes; otros, en cambio, la absorben, son opacos. *Ejemplo:* el espejo.

5. ESTADOS EN QUE SE PRESENTA LA MATERIA

Los estados físicos en que puede encontrarse la materia, básicamente, son tres: sólido, líquido y gaseoso.

5.1 Estado Sólido

En este estado predomina la fuerza de atracción, la cual mantiene unida a las moléculas de un cuerpo. Los sólidos se caracterizan por tener forma y volumen determinados. Las moléculas, en los sólidos, tratan de juntarse antes de separarse. Ejemplos: una piedra, los cubitos de hielo, etc.

5.2 Estado Líquido

En este estado las fuerzas de atracción y repulsión actúan con igual intensidad en sus moléculas. Un cuerpo *líquido se caracteriza por tener volumen constante y adoptar la forma del recipiente que lo contiene. Ejemplo: el agua que contiene un vaso.*

5.3 Estado Gaseoso

En este caso predomina la fuerza de repulsión en las moléculas. Tiene forma y volumen variables. Ejemplo: el aire, el oxígeno.

CAMBIOS DE ESTADO:

Cuando la materia pasa de un estado a otro; se produce un cambio de estado. Los cambios de estado se producen cuando los cuerpos se calientan o se enfrían.

TIPOS DE CAMBIOS DE ESTADO:

Los cambios de estado se producen por:

Aumento de calor: fusión, evaporación y sublimación.

Disminución de calor: solidificación y condensación.

- **FUSIÓN:** es el paso de sólido a líquido. Cuando el hielo se deja fuera de la congeladora se vuelve líquido. Así también, el acero a muy altas temperaturas se funde, es decir, pasa de estado sólido a líquido.
- **EVAPORACIÓN:** Es el paso de líquido a gaseoso. Puede ocurrir lenta o rápidamente. Por ejemplo, el agua de mar y los perfumes se evaporan lentamente. Si el agua hierve, el cambio es muy rápido y se llama ebullición.
- **SUBLIMACIÓN:** Es el paso directo de sólido a gaseosos. Las pastillas de naftalina utilizadas contra las polillas pasan directamente de sólido a gaseoso.
 - **SOLIDIFICACIÓN:** Es el paso de líquido a sólido. Por ejemplo cuando el agua se enfría hasta cero grados centígrados, se congela.
- **CONDENSACIÓN:** Es el paso de estado gaseoso a líquido. El vaho que se forma en las ventanas cuando hace frío es vapor de agua que se ha condensado y pasa a estado líquido.

Práctica de clase

I. Responde:

a) ¿Qué cuerpos poseen elasticidad?

.....
.....

b) ¿En qué cuerpos se presenta la maleabilidad y la ductibilidad?

.....
.....

c) ¿Qué cuerpo es el que ofrece mayor dureza?

.....
.....

II. Formula dos ejemplos de cuerpos que:

- a) Se evaporan
- b) Se subliman.....
- c) Se condensan.....
- d) Se solidifican.....

III. Formula dos ejemplos de cuerpos:

- a) Gaseosos.....
- b) Líquidos.....
- c) Sólidos.....
- d) Coloidales.....

IV. Escriben dentro del paréntesis “V” o “F”

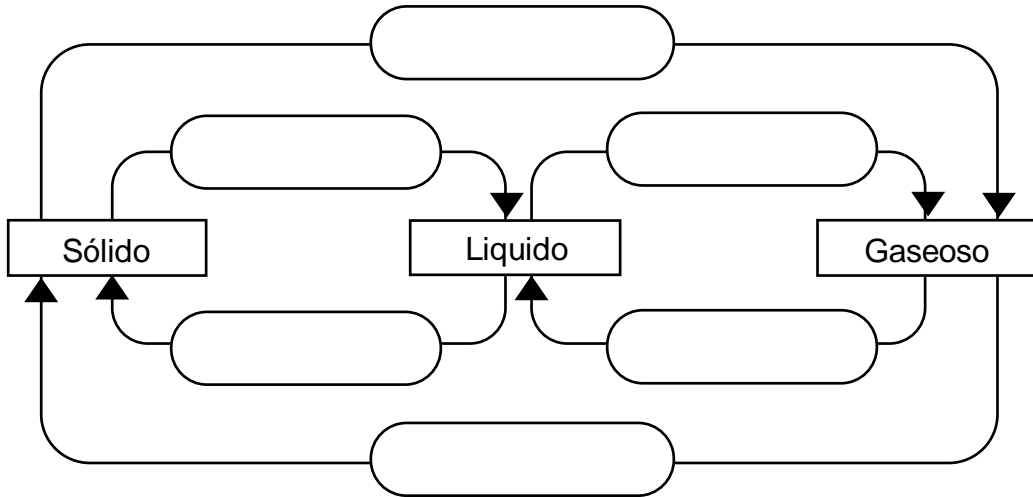
- a) Las propiedades generales son comunes a toda la materia ()
- b) La ductibilidad es una propiedad de los metales ()
- c) La sublimación es el paso de un cuerpo de estado sólido a líquido ()
- d) La fusión es el paso de un cuerpo líquido a sólido ()

TAREA DOMICILIARIA

01. Completa las líneas:

- a) Paso de cuerpo líquido a gaseoso
- b) Paso del estado gaseoso a líquido.....
- c) La fusión se produce cuando.....
- d) Estado de la materia en el cual predomina las fuerzas de atracción.....
- e) Característica que tienen algunos cuerpos para reflejar la luz.....

02. Completa el esquema siguiendo la dirección de las flechas según la transformación de la materia.



03. Relaciona dos columnas.

Propiedades comunes a un determinado número de cuerpos.

TENACIDAD

Propiedades comunes a toda la materia.

GENERALES

Propiedades por la cual algunos cuerpos se resisten ser rotos.

LÍQUIDO

Estado de la materia en la cual las fuerzas de atracción y repulsión están en equilibrio.

PARTICULARES