



DIA DEL PADRE

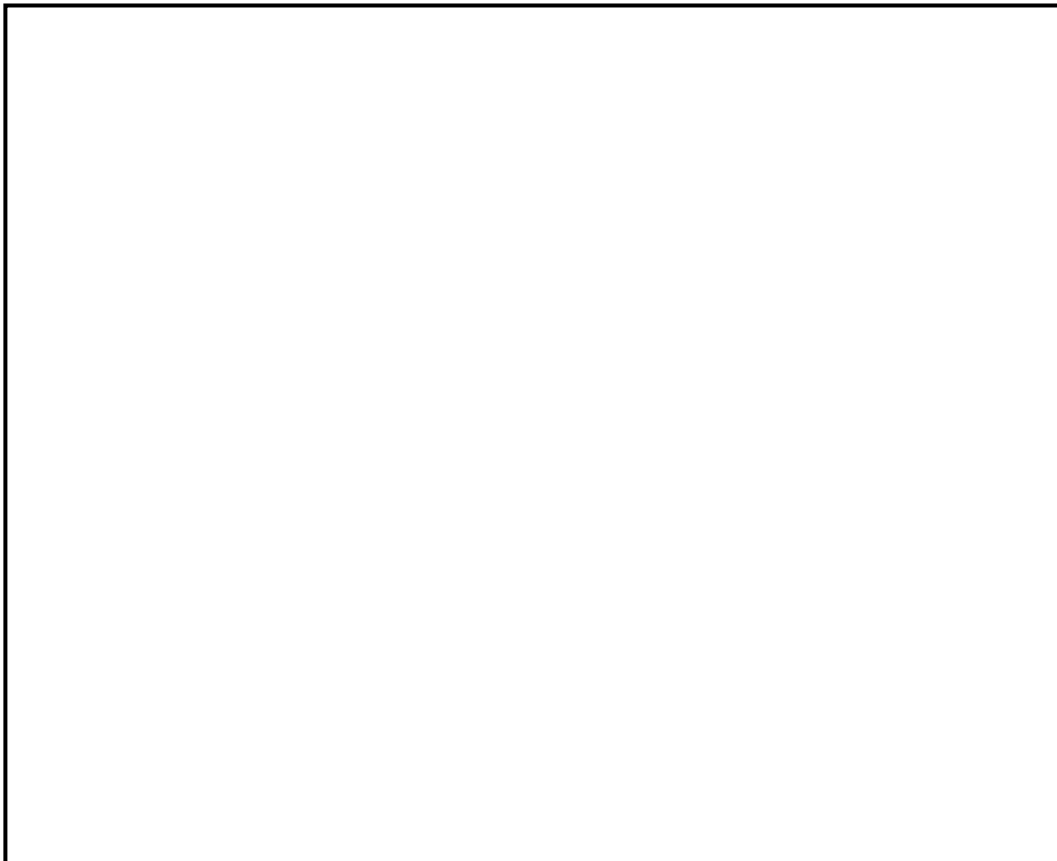
(3° Domingo de Junio)

El tercer domingo de junio de todos los años se celebra el día del padre. Al igual que otras fechas, ésta constituye un justo homenaje para los millones de hombres que decidieron un día formar una familia, y la que brindan todo su amor y se entregan al trabajo para darles a sus hijos una vida digna.

Por ello, y por todo lo que significa ser padre, es necesario brindarles el amor y el respeto que ellos se merecen.

¡Te quiero mucho papito!

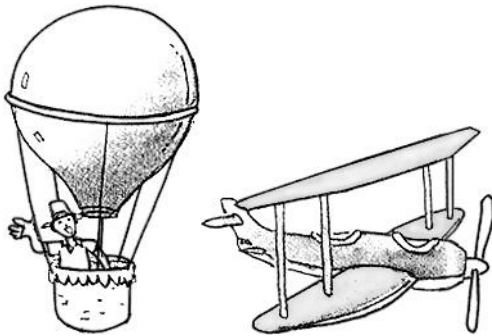
Pega una imagen alusiva a la fecha.



LA EVOLUCIÓN DEL TRANSPORTE

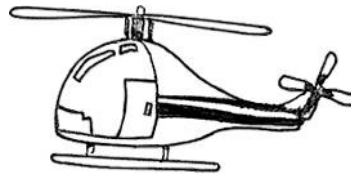
- ◆ Observa las ilustraciones para que comprendas cómo ha cambiado el transporte aéreo hasta nuestros tiempos.

Desde la antigüedad, el hombre quería volar como los pájaros...

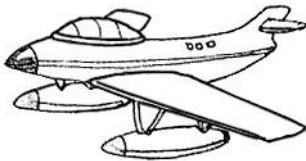


y logró hacerlo en globo
y en avión.

Creó diversos modelos...



hasta que construyó los aviones
comerciales que pueden transportar
a muchas personas.



El hombre hizo incluso algunos aviones

Y lo más increíble de todo es
que algunas naves
pueden visitar el espacio
y otras llegar a la Luna y

